

ICS₂



e-zoll Forum
Salzburg, März 2019

Ziel von ICS₂

- Anpassung der Prozesse an Bestimmungen des UZK
- Verbesserung der Sicherheit der Lieferkette
- Multiple Filing
 - Vorabübermittlung der Cargo-Informationen
 - Übermittlung der ENS-Daten *) durch verschiedene Personen
- Einbindung aller Verkehrsarten (inkl. Post)
- vollständiges Ersetzen von ICS₁

*) ENS - Entry Summary Declaration (summarische Eingangsanmeldung)

ergänzende Maßnahmen zur Risikoanalyse

- Anforderung zusätzlicher Informationen (Rfl)
 - für Angaben in der ENS aufgrund mangelnder Datenqualität und -genauigkeit
- Anforderung eines High Risk Cargo und Mail Screenings (HRCM)
 - vor Verladung unter Verwendung der Sicherheitsmaßnahmen der EU für die Zivilluftfahrt im Rahmen der Sicherheitsvorschriften für den Luftverkehr
- Mitteilung über „Do Not Load“ (DNL)
 - die betreffende Warensendung darf nicht auf das Beförderungsmittel verladen werden

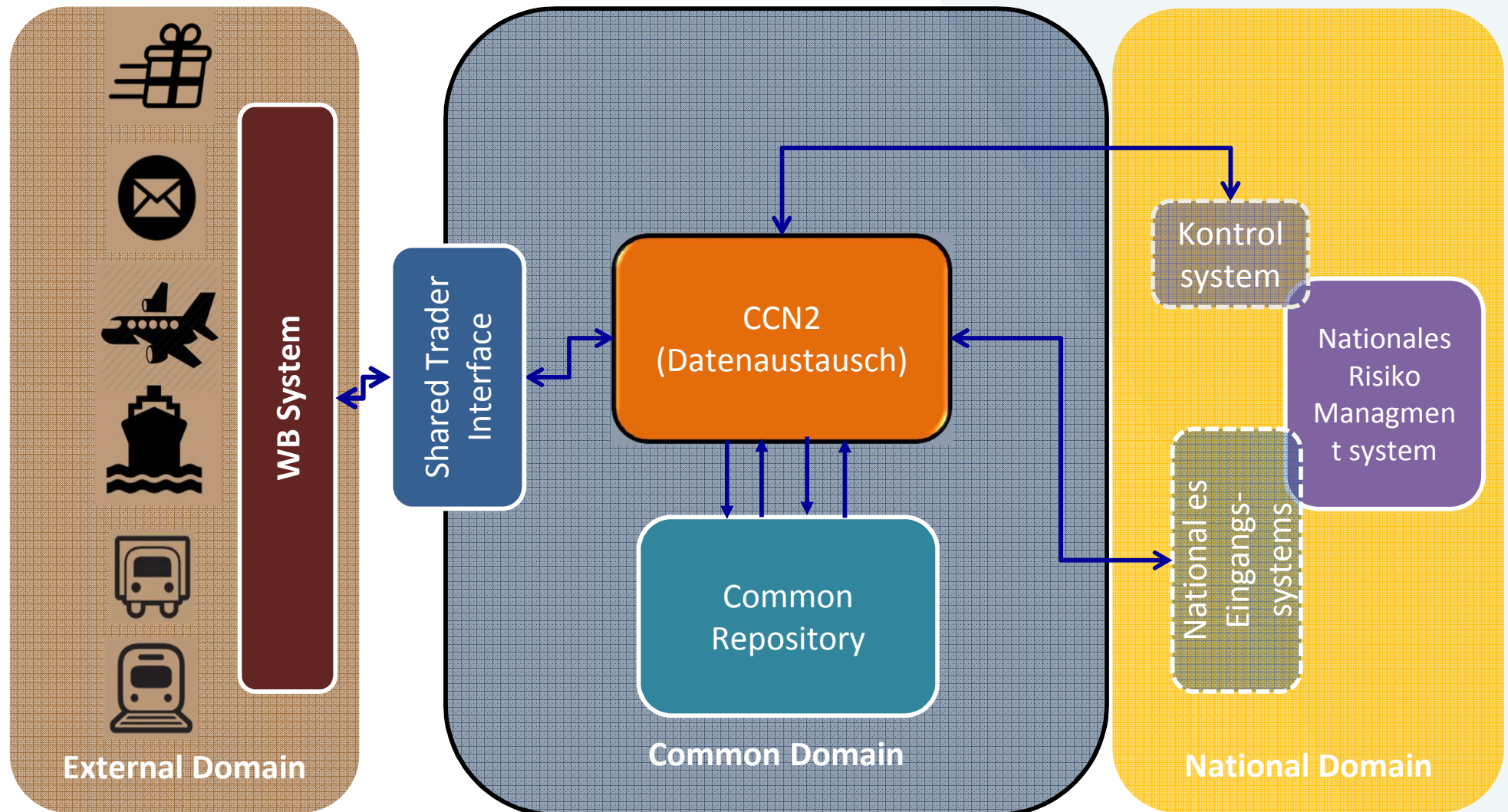
Aufteilung in 3 Releases

- **Release 1 - 15. März 2021**
 - PLACI (**P**re-**L**oading **A**dvanced **C**argo **I**nformation - Minimum Datensatz) für Express- und Postverkehr im Luftverkehr
- **Release 2 - 1. März 2023**
 - vollständige ENS Umsetzung für gesamten Luftverkehr
 - zentrales Risikomanagement
 - Statusrequest für Wirtschaft
- **Release 3 - 1. März 2024**
 - vollständige ENS-Umsetzung für alle anderen Verkehrsarten (Straße, Schiene, Binnen- und Hochseeschifffahrt) auch für Postverkehr
- Parallelbetrieb von ICS₁ und ICS₂ bis Umsetzung von Release 3

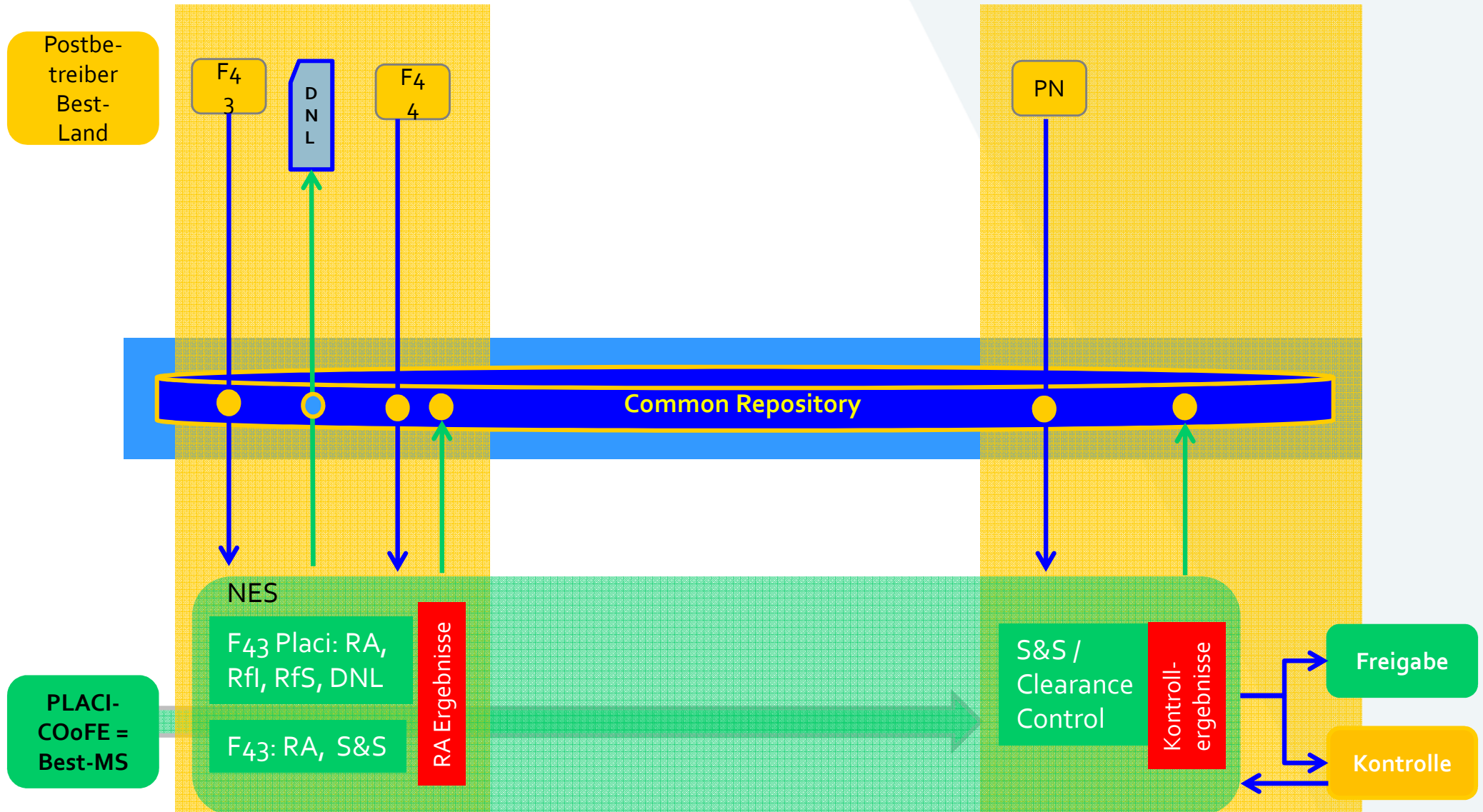
Technische Umsetzung

- Aufbau eines Common Repository - zentrale Datenbank zur Speicherung der ENS
- Kommunikation der Wirtschaft über „Shared Trader Interface“
 - Identifizierung und Authentifizierung über UUM&DS
- Risikomanagementsystem mit gemeinsamen Risikokriterien
 - im nationalen System (Release 1)
 - im zentralen System (Release 2)
- Übermittlung von Dokumenten als Anhang zu einer Nachricht
- Vorab-Kontrollentscheidung für AEOS/F

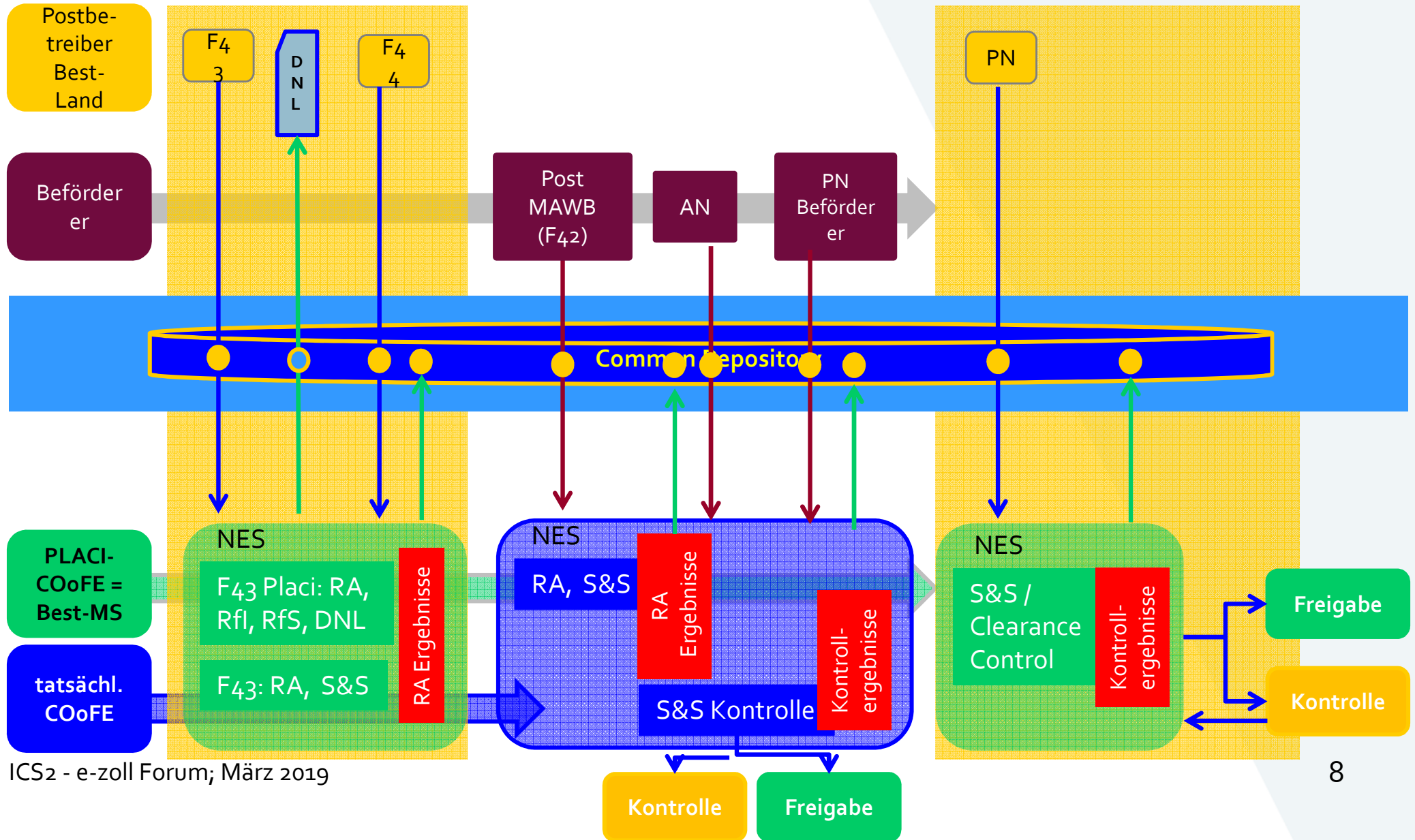
Technische Umsetzung



Zeitlicher Ablauf - Eingangsprozess (Release 1)



Zeitlicher Ablauf - Eingangsprozess (Release 2)



Dokumentationen

- ICS2-Scope of Release1-(2018-12-07)_trade
- ICS2 Design Blueprint V1.20
- ICS2 STI Technical Service Contracts (TSC) Trade Package v1.10
- ICS2 STI Service Specifications Documents (SSD) Trade Package v1.10
- ICS2-HTI-(2018-12-07)-Package v1.11
- ICS2 HTI Interface Control Document (ICD) V1.20

werden auf BMF - Website gestellt

Info mit BMF-Newsletter, sobald verfügbar

Koordination der Umsetzung

- ICS2-Projektgruppe
 - BMF intern ✓
 - Fach & IT
 - Wirtschaft ?
 - Anwender & Softwarehäuser
 - BMF & Wirtschaft ?